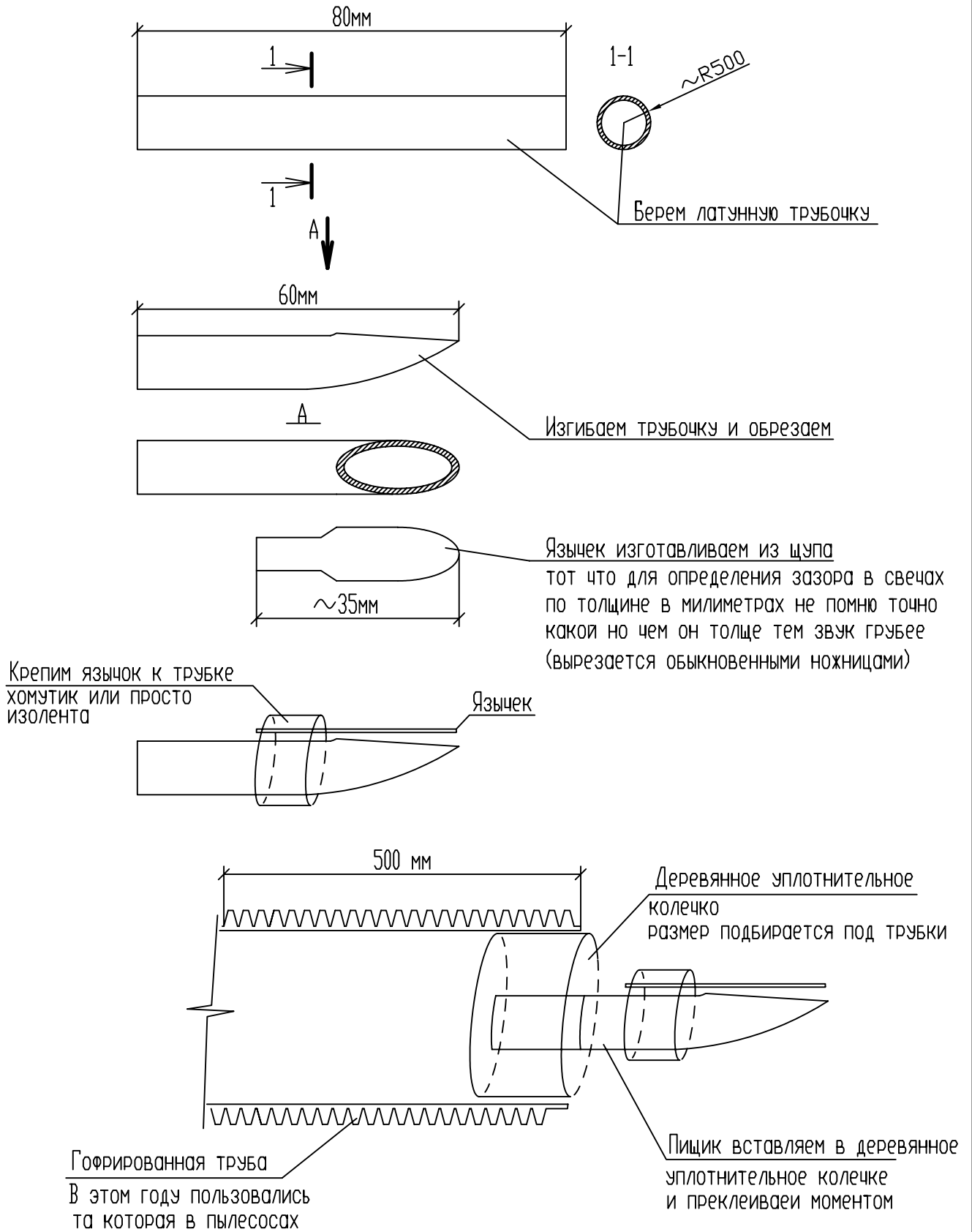


Изготовление пищика



Получившись мундштук (пищик+деревянное колечко) носим в кармане дабы не сломать и не погнуть, по мере необходимости вставляем в гофрированную или любую другую трубу. Изгибая трубку можно регулировать громкость и тональность также все это делается и язычком.

Упражняйтесь побольше и все у вас получится!!!

С уважением HANTER911