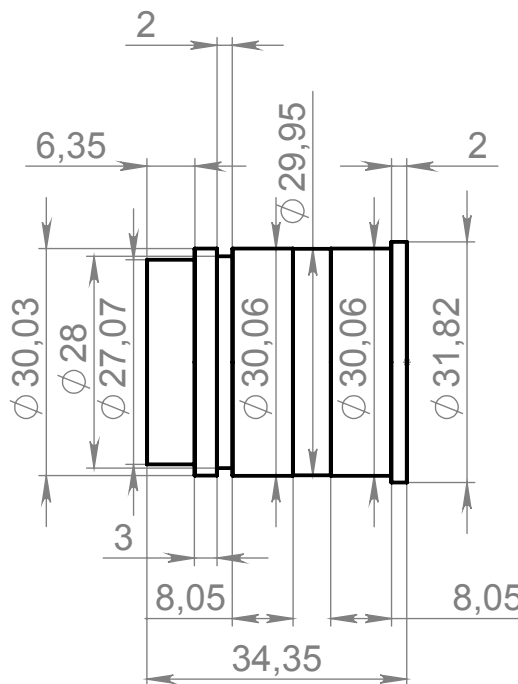
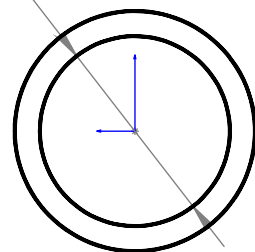
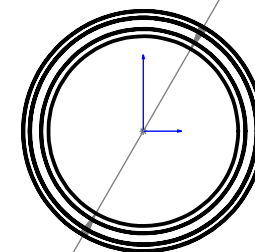


∅ 25,09



∅ 25,09



Кольцо разрезное, компрессионное
 Кольцо на чертеже не указано
 по причине не возможности съёма
 Ширина кольца 2мм, предположительная глубина 2мм
 Диаметр кольца в свободном положении 30,46мм

ПО УМОЛЧАНИЮ: РАЗМЕРЫ В МИЛЛИМЕТРАХ ШЕРОХОВАТОСТЬ: ДОПУСКИ: ЛИНЕЙНЫЕ: УГЛОВЫЕ:		ОБРАБОТКА:		СГЛАДИТЬ ЗАУСЕНЦЫ И ОСТРЫЕ КРОМКИ		НЕ МАСШТАБИРОВАТЬ ЧЕРТЕЖ		РЕДАКЦИЯ	
	ИМЯ	ПОДПИСЬ	ДАТА			НАЗВАНИЕ:			
Разраб						Корпус наружный			
Пров.									
Утв.									
Маш.									
Т.контр					МАТЕРИАЛ:	ЧЕРТЕЖ №:		A4	
					МАССА:	МАСШТАБ: 1:1		ЛИСТ 1 ИЗ 1	