

Надеть кронштейн на направляющую карабина (оружия), передвигая кронштейн справа налево до упора.

Зафиксировать кронштейн, повернув рычаг 5 против часовой стрелки до упора.

В случае недостаточной фиксации механизм кронштейна имеет возможность регулировки для устранения зазора в направляющих.

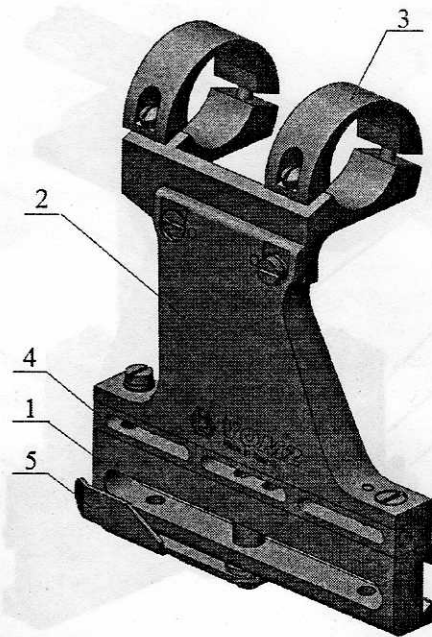
Для регулировки необходимо:

а) снять фиксатор рычага 5 и освободить его;

б) при помощи рычага 5 повернуть винт с зубьями против часовой стрелки, регулируя посадочный размер кронштейна. Величину угла поворота винта определяют опытным путем;

в) закрепить кронштейн на направляющей карабина поворотом рычага и убедиться в надежной его фиксации. В противном случае регулировку повторить.

4.6 Регулировку положения кронштейна и прицела на оружии и последующие слесарные работы проводить в специализированных мастерских или оружейных магазинах.



- 1 Зажим
- 2 Переходной кронштейн
- 3 Зажимающий хомут
- 4 Пластина
- 5 Рычаг

Рисунок 1 – Общий вид кронштейна типа VIII-1а, VIII-1б, VIII-1в, VIII-1г, VIII-1д, VIII-1е

Надеть кронштейн на направляющую карабина (оружия), передвигая кронштейн справа налево до упора.

Зафиксировать кронштейн, повернув рычаг 5 против часовой стрелки до упора.

В случае недостаточной фиксации механизм кронштейна имеет возможность регулировки для устранения зазора в направляющих.

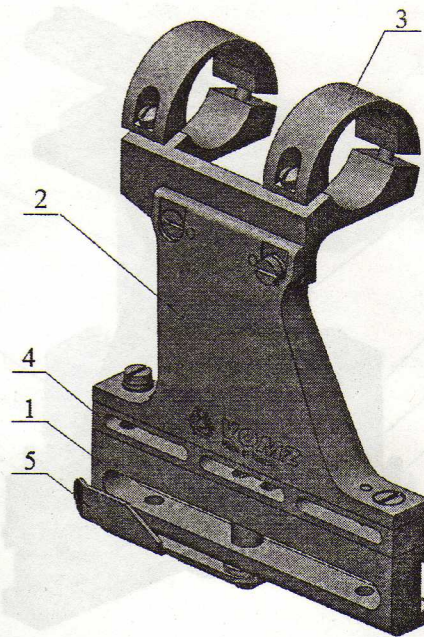
Для регулировки необходимо:

а) снять фиксатор рычага 5 и освободить его;

б) при помощи рычага 5 повернуть винт с зубьями против часовой стрелки, регулируя посадочный размер кронштейна. Величину угла поворота винта определяют опытным путем;

в) закрепить кронштейн на направляющей карабина поворотом рычага и убедиться в надежной его фиксации. В противном случае регулировку повторить.

4.6 Регулировку положения кронштейна и прицела на оружии и последующие слесарные работы проводить в специализированных мастерских или оружейных магазинах.



- 1 Зажим
- 2 Переходной кронштейн
- 3 Зажимающий хомут
- 4 Пластина
- 5 Рычаг

Рисунок 1 – Общий вид кронштейна типа VIII-1а, VIII-1б, VIII-1в, VIII-1г, VIII-1д, VIII-1е